



# Весы серии Valor™ 3000

## Руководство по эксплуатации



## 1. ВВЕДЕНИЕ

Настоящее руководство содержит указания по установке, эксплуатации и техническому обслуживанию весов Ohaus серии Valor™ 3000. Внимательно прочитайте руководство, прежде чем приступить к работе с весами.

### 1.1 Меры безопасности

При работе с весами соблюдайте указанные ниже меры безопасности:

- Перед подключением убедитесь, что напряжение в сети переменного тока соответствует значению, указанному на сетевом адаптере.
- Не эксплуатируйте весы в помещениях с повышенной влажностью воздуха.
- Весы не предназначены для жестких условий эксплуатации.
- Не допускайте падения предметов на платформу весов.
- Не допускается переворачивать весы и укладывать их на платформу.
- Все операции по техническому обслуживанию весов должен выполнять только уполномоченный технический персонал.

### 1.2 Элементы управления

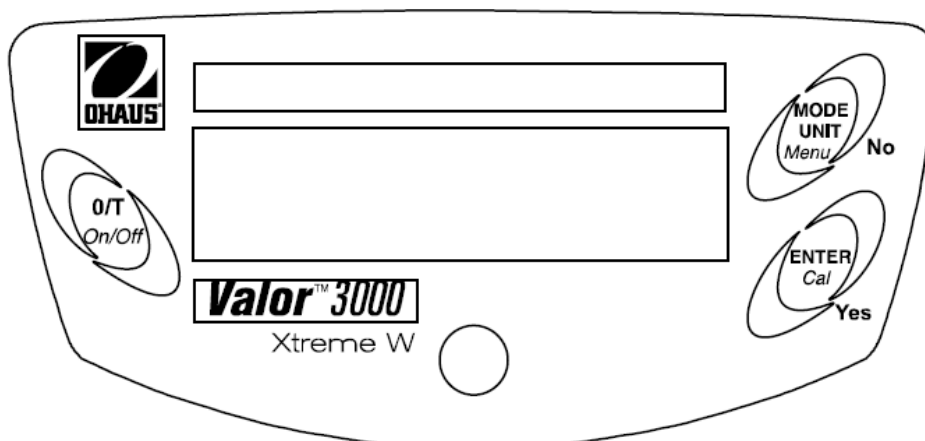


Рис. 1-1. Элементы управления

ТАБЛИЦА 1-1. ФУНКЦИИ ЭЛЕМЕНТОВ УПРАВЛЕНИЯ

Клавиша	Функции
<b>O/T On/Off</b>	<p>Краткое нажатие: (клавиша в положении off) Включение весов (клавиша в положении on) Установка нуля</p> <p>Длительное нажатие: Тарирование Выключение весов</p>
<b>MODE/UNIT Menu</b>	<p>Краткое нажатие: Переключение текущих единиц измерения и режимов</p> <p>Длительное нажатие: Вызов меню</p> <p>Краткое нажатие (в режиме меню): «No» (переключение доступных установок)</p>
<b>ENTER Cal</b>	<p>Краткое нажатие: Сохранение 100% эталонного значения массы в режиме процентного взвешивания Сохранение эталонного значения массы в служебном режиме</p> <p>Длительное нажатие: Запуск процедуры калибровки диапазона взвешивания</p> <p>Краткое нажатие (в режиме меню): «Yes» (выбор/подтверждение текущего параметра)</p>

## 2. ПОДГОТОВКА ВЕСОВ К РАБОТЕ

### 2.1 Комплект поставки

- весы
- платформа
- сетевой адаптер
- руководство по эксплуатации

### 2.2 Выбор места установки весов

Эксплуатация весов должна осуществляться на прочной устойчивой поверхности. Для установки весов следует выбрать место, защищенное от сильных сквозняков, вибрации, резких температурных колебаний, вдали от источников тепла. Вращая регулируемые опоры весов моделей V31XW301, V31XW3 и V31XW6, установите пузырек уровня в центре кольцевой риски.

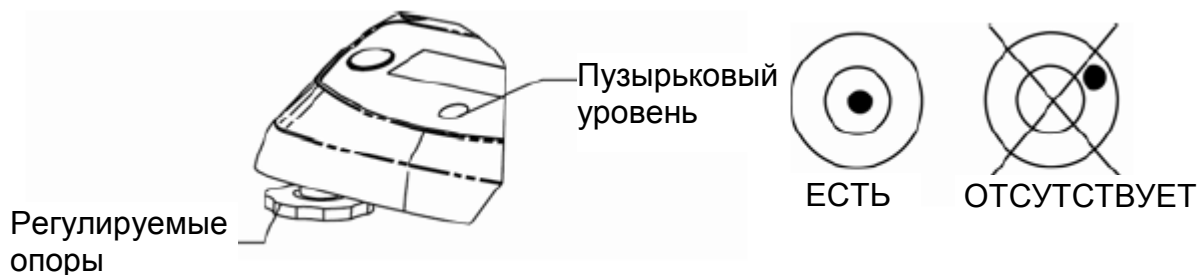


Рис. 2-1. Выравнивание весов в горизонтальной плоскости

## 2.3 Транспортный фиксатор

Откройте крышку аккумуляторного отсека. Переместите транспортный фиксатор в положение «Unlock» (Разблокировать). При необходимости установите 4 аккумуляторные батареи LR14/C. Установите крышку аккумуляторного отсека в исходное положение.



Рис. 2-2. Установка элементов питания

## 2.4 Электропитание

При отсутствии питания от аккумуляторной батареи подать питание к весам можно через сетевой адаптер (входит в комплект поставки). Снимите резиновую прокладку с нижней поверхности весов. Положите ее в предусмотренный отсек. Подключите сетевой адаптер к входному разъему.

**ПРИМЕЧАНИЕ.** Во избежание попадания воды в процессе очистки, установите резиновую уплотнительную прокладку обратно в паз входного разъема.

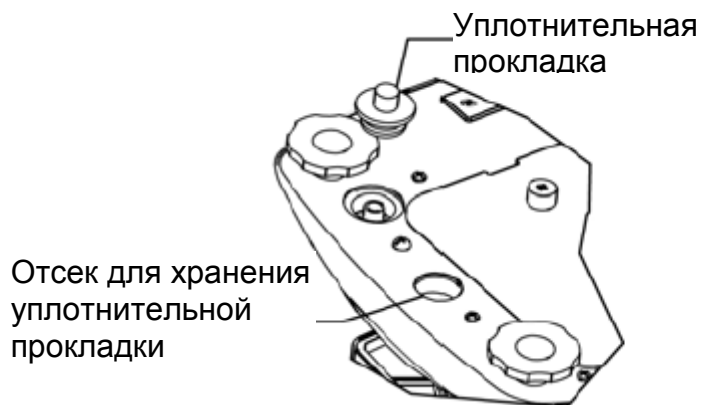


Рис. 2-3. Подключение электропитания и герметизация

### Первичная калибровка

Для того чтобы обеспечить точные результаты взвешивания, при первом включении устройства необходимо произвести калибровку.

Нажмите клавишу **ENTER/Cal** и не отпускайте ее до появления CAL на дисплее. После повторного нажатия и отжатия данной кнопки на дисплее появится индикация , при этом происходит сохранение нулевой точки. Затем на дисплей выводится масса первой калибровочной гири, выраженная в граммах. Поместите специальную калибровочную гирю (приобретается отдельно) на платформу весов. Масса соответствующих калибровочных гирь представлена в Таблице 2-1. При сохранении показания на дисплее отображается индикация . Дисплей переходит в предыдущий режим эксплуатации, после чего можно приступать к использованию весов.

ТАБЛИЦА 2-1. МАССЫ КАЛИБРОВОЧНЫХ ГИРЬ

	МОДЕЛЬ						
	V31XH202	V31XH2	V31X3	V31X6	V31XW301	V31XW3	V31XW6
Масса калибровочной гири	200 г	2 кг	3 кг	6 кг	300 г	3 кг	6 кг

## 3. ПОРЯДОК РАБОТЫ

### 3.1 Режим взвешивания

Этот режим используется для определения массы образцов в выбранных единицах измерения.

1. Нажимая клавишу **MODE/UNIT/Menu**, выберите требуемую единицу измерения массы.
2. Установите пустой контейнер на платформу весов, после чего нажмите клавишу **O/T/On/Off** и определите массу контейнера.
3. Поместите в контейнер взвешиваемый материал. На дисплее появится значение массы нетто взвешиваемого материала.

### 3.2 Режим процентного взвешивания

Используйте данный режим для определения массы объекта в процентном отношении к массе эталонного образца.

1. Нажимайте кнопку **MODE/UNIT/Menu**, пока на дисплее не появится индикация Set.rEF и знак %.
2. Нажмите клавишу **No** в случае использования массы эталонного образца, сохраненного в памяти, и переходите к п. 6.
3. Для того чтобы определить новое значение эталонной массы, нажмите клавишу **Yes**. Пока новое значение эталонной массы не будет сохранено, дисплей весов будет мигать.
4. Установите пустой контейнер на платформу весов, после чего нажмите клавишу **O/T/On/Off** и определите массу контейнера.
5. Поместите нужный объем материала в контейнер, после чего нажмите клавишу **ENTER/Cal**, сохранив при этом значение массы материала. На дисплее отобразится индикация 100%.
6. Замените эталонный образец образцом для взвешивания. На дисплее появится значение массы нетто взвешиваемого образца в процентном отношении к массе эталонного образца.

### 3.3 Режим гидростатического взвешивания

Данный режим используется для измерения относительной плотности вещества.

1. Нажимайте клавишу **MODE/UNIT/Menu**, пока на дисплее не появится индикация Set.rEF и символ S.
2. Нажмите клавишу **No** в случае использования массы эталонного образца, сохраненного в памяти, и переходите к п. 6.
3. Для того чтобы определить новое значение эталонной массы, нажмите клавишу **Yes**. Пока новое значение эталонной массы не будет сохранено, дисплей весов будет мигать.
4. Установите пустой контейнер на платформу весов, после чего нажмите кнопку **O/T/On/Off** и определите массу контейнера.
5. Поместите нужный объем вещества в контейнер, после чего нажмите клавишу **ENTER/Cal**, сохранив при этом значение массы вещества. На дисплее появится значение массы воды, символ S при этом будет мигать.
6. Замените воду измеряемым веществом того же объема, после чего нажмите клавишу **ENTER/Cal**. На дисплее появится значение относительной плотности вещества.

### 3.4 Режим взвешивания в жидкостных унциях

Данный режим используется для измерения объема вещества в жидкостных унциях.

1. Нажимайте клавишу **MODE/UNIT/Menu**, пока на дисплее не появится индикация FL.
2. Установите пустой контейнер на платформу весов, после чего нажмите клавишу **O/T/On/Off** и определите массу контейнера.
3. Поместите необходимое вещество в контейнер. На дисплее появится значение массы нетто взвешиваемого образца.

## 4. УСТАНОВКА ПАРАМЕТРОВ

Данное Меню используется пользователем для настройки параметров весов.

### 4.1 Структура меню

Нажмите клавишу **MODE/UNIT/Menu** и не отпускайте ее до появления наименования режима MODE COUNT на дисплее.

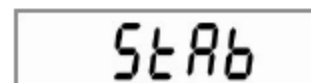
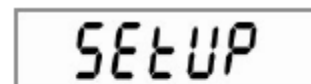
Для входа в меню нажмите клавишу **Yes**. Для перехода к следующему меню нажмите клавишу **No**.

Войдите в меню и нажмите клавишу **Yes**, что позволит вам просмотреть параметры меню, либо клавишу **No** для перехода к параметрам следующего меню. Нажатие клавиши **Yes** при просмотре параметров соответствует подтверждению значения параметра, тогда как нажатие клавиши **No** приводит к изменению значения параметра. После появления на дисплее индикации End нажмите клавишу **Yes** для перехода к следующему меню, либо клавишу **No** для возврата в начало текущего меню.

### 4.2 Меню Setup (настройка параметров)


STABILITY RANGE (диапазон устойчивости)

Выберите диапазон устойчивости из следующего ряда значений, выраженных в дискретах: 0.5d, **1d**, 2d и 5d.



AUTO ZERO TRACKING RANGE (диапазон автоматической коррекции нуля)

Выберите диапазон автоматической коррекции нуля из следующего ряда значений, выраженных в дискретах: OFF, **0.5d**, 1d и 3d.



**FILTER LEVEL** (глубина фильтрации)

Выберите глубину фильтрации из следующего ряда значений: LO (слабая фильтрация), **ME** (умеренная фильтрация) и HI (глубокая фильтрация).

F I L T E R

**BACK LIGHT** (подсветка)

Настройте функцию подсветки: OFF (постоянно выключена), ON (постоянно включена) или **Auto** (включается при нажатии клавиши или при изменении показаний массы на дисплее).

L I G H T

**AUTO OFF** (автоматическое выключение)

Настройте функцию автоматического выключения: **ON** (отключение весов по истечении 5 минут) или OFF (весы включены).

A O F F

P U N I T

**POWER ON UNIT** (единицы измерения, выбираемые при включении питания)

Выберите единицы измерения, отображаемые на дисплее при включении устройства: g (г), kg (кг), lb (фунт), oz (унция) или lb:oz (фунт-унция).

O L B . O Z

**GLOBAL RESET** (полное восстановление заводских установок)

Выберите значение YES (происходит восстановление заводских установок) или NO (восстановление установок не выполняется).

Единицы измерения будут соответствовать заводским установкам.

Меню	Значение по умолчанию
Диапазон устойчивости	1d
Автоматическая коррекция нуля	0.5d
Глубина фильтрации	ME
Подсветка	Auto
Автоматическое выключение	On

**END** (завершение)

Переход к меню Unit/Mode (клавиша Yes) или возврат в меню Setup (клавиша No).



### 4.3 Меню Unit/Mode (выбор единиц измерения)

GRAM UNIT (граммы)

Выберите в качестве единицы измерения граммы: ON или OFF.



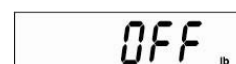
KILOGRAM UNIT (килограммы)

Выберите в качестве единицы измерения килограммы: ON или OFF.



POUND UNIT (фунты)

Выберите в качестве единицы измерения фунты: ON или OFF.



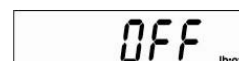
OUNCE UNIT (унции)

Выберите в качестве единицы измерения унции: ON или OFF. При выборе значения ON, определите тип унций: DEC (десятичные унции) или FrA (тройские унции).



POUND OUNCE UNIT (фунт-унция)

Выберите в качестве единицы измерения фунты-унции: ON или OFF. При выборе значения ON, определите тип единицы измерения: DEC (десятичные унции) или FrA (тройские унции).



**Примечание.** В моделях V31XH202 и V31XW301 отсутствует тройская унция, выраженная в фунтах-унциях.

FLUID OUNCE MODE (жидкостные унции)

Выберите в качестве единицы измерения жидкостные унции: ON или OFF.



PERCENT MODE (проценты)

Выберите в качестве единицы измерения проценты: ON или OFF.



SPECIFIC GRAVITY MODE (относительная плотность)

Выберите в качестве единицы измерения относительную плотность: ON или OFF.



END (завершение)

Переход к меню Unit/Mode (клавиша Yes) или возврат в меню Setup (клавиша No).

## 5. ТЕХНИЧЕСКОЕ ОБСЛУЖИВАНИЕ

### 5.1 Устранение неисправностей

В следующей таблице приведены наиболее вероятные неисправности, их причины и способы устранения.

Если неисправность не удастся устранить самостоятельно, обратитесь в представительство Ohaus или к своему поставщику оборудования Ohaus.

**ТАБЛИЦА 5-1. УСТРАНЕНИЕ НЕИСПРАВНОСТЕЙ**

Признак неисправности	Возможная причина	Способ устранения
Весы не включаются	Напряжение питания не поступает на весы.	Проверьте кабель электропитания и величину напряжения в сети.
Большая погрешность взвешивания	Неправильно выполнена калибровка. • Высокий уровень вибраций на рабочем месте.	Выполните калибровку. • Установите весы в месте с благоприятными условиями окружающей среды.
Невозможно выполнить калибровку весов	Неблагоприятные условия окружающей среды. • Некорректно выбрана масса калибровочной гири.	Установите весы в месте с благоприятными условиями окружающей среды. • Используйте калибровочную гирю соответствующей массы.
Невозможно выбрать режим взвешивания	Требуемый режим взвешивания не включен.	Включите режим взвешивания в меню режимов.
Невозможно выбрать единицу измерения	Требуемая единица измерения не включена.	Включите единицу измерения в меню.
Err 8.1	Груз на платформе весов при включении питания.	Освободите платформу весов и повторите установку нуля.
Err 8.2	Отсутствует платформа весов.	Установите на место платформу весов и повторите установку нуля.
OVER	Масса взвешиваемого груза превышает НПВ.	Удалите избыточный груз с платформы весов.
UNDER	В процессе взвешивания удалена платформа весов.	Установите платформу весов на место.
Err 9	Ошибка данных заводской калибровки.	Свяжитесь с компанией или с авторизованной сервисной службой. • Выполните калибровку с помощью сервисной службы.
REF Err	Масса эталонного образца меньше минимально допустимой.	Используйте образец большей массы.
LOWrEF	Масса эталонного образца недостаточна для точного процентного взвешивания.	Продолжайте взвешивание при наличии результатов такой точности.

### 5.2 Техническая поддержка

Если возникшая неисправность не описана выше или рекомендованные меры по ее устранению не дают результата, обратитесь к авторизованному представителю сервисной службы. Для получения технической консультации или поддержки на территории США позвоните по бесплатному номеру 1-800-526-0659 с 8:00 до 17:00 по восточному поясному времени. Специалист по сервисному обслуживанию продуктов компании окажет необходимое содействие. Адреса региональных офисов указаны на сайте компании [www.ohaus.com](http://www.ohaus.com).

## 6. ТЕХНИЧЕСКИЕ ХАРАКТЕРИСТИКИ

Технические характеристики приведены для следующих условий окружающей среды:

Температура окружающей среды: от 0 °С до 40 °С.

Относительная влажность воздуха: от 10% до 95% (без конденсации).

Высота над уровнем моря: до 4000 м.

Работоспособность весов гарантируется в диапазоне температур от 0 до 40 °С.

Электропитание

Сетевой адаптер — 9 В 500 мА постоянного тока.

Защита

Защита от проникновения пыли и воды.

Уровень загрязнения окружающей среды: 2.

Климатическое исполнение: Класс III.

ЭМС: см. «Заявление о соответствии».

### 6.1 Технические характеристики моделей

**ТАБЛИЦА 6-1 ТЕХНИЧЕСКИЕ ХАРАКТЕРИСТИКИ**

Модель	V31XH202	V31XH2	V31X3	V31X6	V31XW301	V31XW3	V31XW6
НПВ	200	2000	3000	6000	300	3000	6000
Воспроизводимость (г)	0,01	0,1	1		0,2	1	2
Нелинейность (г) (+/-)	0,01	0,1	1		0,2	1	2
Единицы измерения	г, кг, фунт, унция, фунт-унция						
Режимы взвешивания	взвешивание, процентное взвешивание, гидростатическое взвешивание, взвешивание в жидкостных унциях						
Диапазон тарирования	До НПВ						
Время установления	<=3 сек.						
Требования к электропитанию	Сетевой адаптер 9 В пост. тока 500 мА (входит в комплект поставки) или 4 аккумуляторных батареи LR14/4С (не входит в комплект поставки)						
Калибровка	цифровая с использованием внешних калибровочных гирь						
Тип дисплея	7-сегментный 6-разрядный ЖКД с белой светодиодной подсветкой						
Размеры дисплея (высота цифр)	15 мм/0,6"						
Клавиатура	3-клавишная фальшпанель						
Класс OIML	-	-	-	-	III	III	III
Класс защиты корпуса	-	-	-	-	IP65	IP65	IP65
Размеры весовой платформы (мм/дюймы)	120 / 4,7	146 x 158 / 5,7 x 6,2					
Собственная масса весов (кг/фунт)	1,2/2,6	1,3/2,9			1,4/3,1		
Масса в упаковке (кг/фунт)	2,6/5,7	2,7/6			2,8/6,2		

## 6.2 Наибольший предел взвешивания (НПВ) и дискретность

ТАБЛИЦА 6-2 НПВ И ДИСКРЕТНОСТЬ

ЕД. ИЗМ.	МОДЕЛЬ						
	V31XH202	V31XH2	V31X3	V31X6	V31XW301	V31XW3	V31XW6
г	200,00 x 0,01	2000,0 x 0,1	3000 x 1	6000 x 1	300,0 x 0,2	3000 x 1	6000 x 2
кг	0,20000 x 0,00001	2,0000 x 0,0001	3,000 x 0,001	6,000 x 0,001	0,3000 x 0,0002	3,000 x 0,001	6,000 x 0,002
унция	7,0550 x 0,0005	70,550 x 0,005	105,80 x 0,05	211,65 x 0,05	10,585 x 0,01	105,80 x 0,05	211,6 x 0,1
фунт	0,44090 x 0,00005	4,4090 x 0,0005	6,615 x 0,005	13,230 x 0,005	0,6615 x 0,0005	6,615 x 0,005	13,225 x 0,005
фунт-унция	0 фунтов: 7,05 унц. X 0,01 унц.	4 фунта: 6,55 унц. x 0,01унц.	6 фунтов: 9,80 унц. x 0,05 унц.	13 фунтов: 3,65 унц. x 0,05 унц.	0 фунтов: 10,58 унц. X 0,01 унц.	6 фунтов: 9,80 унц. x 0,05 унц.	13 фунтов: 3,6 унц. x 0,1 унц.
унция	7 x 1 / 8	70,5 x 1 / 8	105,5 x 1 / 8	211,5 x 1 / 8	10,5 x 1 / 8	105,5 x 1 / 8	211,5 x 1 / 8
фунт - унция	-	4 фунта: 6,5 унц. x 1/8 унц.	6 фунтов: 9,5 унц. x 1/8 унц.	13 фунтов: 3,5 унц. x 1/8 унц.	-	6 фунтов: 9,5 унц. x 1/8 унц.	13 фунтов: 3,5 унц. x 1/8 унц.
жидкостная унция	6,7630 x 0,0005	67,630 x 0,005	101,45 x 0,05	202,90 x 0,05	10,145 x 0,01	101,45 x 0,05	202,9 x 0,1

### 6.3 Габаритные размеры

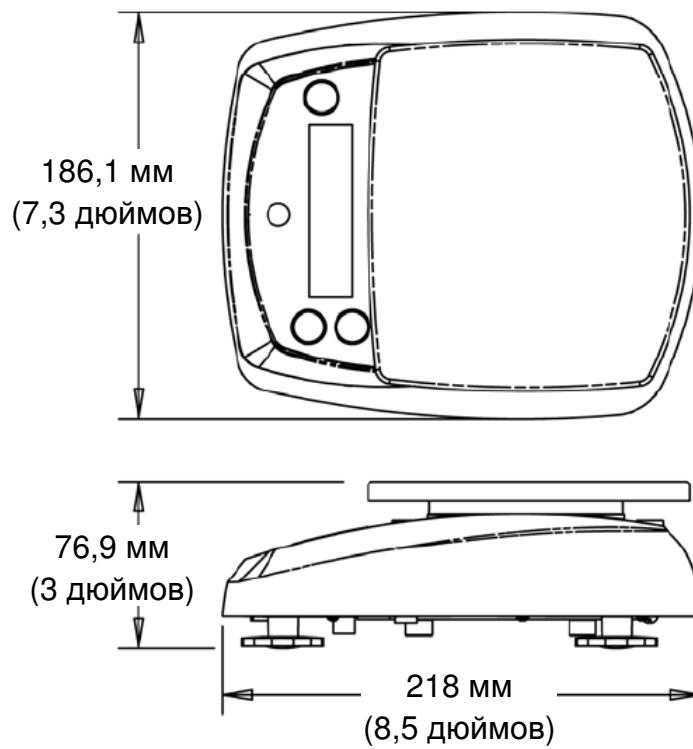


Рис. 6-1. Модели V31XH2, V31X3, V31X6, V31XW301, V31XW3, V31XW6

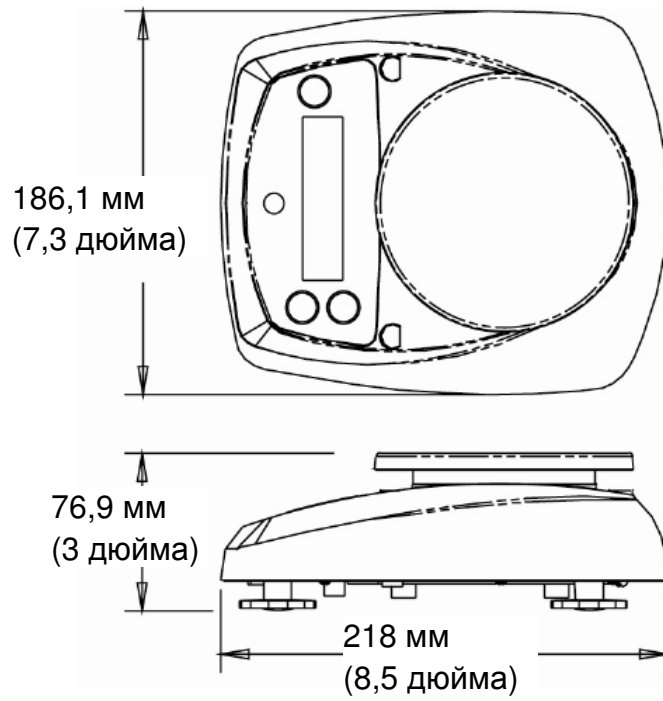






Рис. 6-2. Модель V31XH202

Приведенные ниже знаки указывают на соответствие продукта требованиям следующих стандартов:

Знак	Стандарт
	Данный продукт соответствует требованиям директивы по ЭМС 89/336/ЕС и директивы 73/23/ЕС (оборудование, работающее в пределах заданных диапазонов напряжения). Заявление о соответствии предоставляется по запросу.
	AS/NZS4251.1 Уровни излучений; AS/NZS4252.1 Помехоустойчивость
	NSF/ANSI 169 - 2005
	NSF/ANSI /3-A 14159-1 - 2002

Информация по использованию поверенного весоизмерительного оборудования



Приборы для измерения массы, прошедшие поверку на месте изготовления, имеют один из показанных слева знаков на упаковочной этикетке и стикер зеленого цвета с буквой «М» (метрология) на паспортной табличке. Такие приборы готовы к эксплуатации сразу после получения.

Приборы для измерения массы, поверка которых должна осуществляться в два этапа, маркируются на упаковке одним из показанных слева знаков и не имеют стикера на паспортной табличке. Второй этап поверки должен быть выполнен на месте эксплуатации уполномоченной сервисной службой авторизованного представителя в странах ЕС или национальными органами метрологического контроля.

Первый этап поверки весов выполняется на заводе-изготовителе. Он включает в себя все испытания, предусмотренные стандартом EN45501:1992, параграф 8.2.2.

Если национальные правила требуют периодической повторной поверки весоизмерительного оборудования, пользователь должен строго соблюдать сроки поверки и своевременно уведомлять соответствующие органы метрологического контроля.

### Утилизация

В соответствии с директивой Европейского Сообщества 2002/96 ЕС по утилизации электротехнического и электронного оборудования (WEEE) не допускается утилизировать данное оборудование вместе с бытовыми отходами. В странах, не входящих в Европейский Союз, утилизация оборудования должна осуществляться в соответствии с действующими нормами и правилами.



Настоятельно рекомендуется утилизировать данное оборудование на специальных пунктах сбора электрического и электронного оборудования.

Для получения необходимой информации обратитесь в уполномоченную организацию либо к своему поставщику оборудования.

Эти требования сохраняют силу и в случае передачи оборудования (для использования в личных или коммерческих целях) третьей стороне.

Благодарим вас за вклад в охрану окружающей среды.

### Заявление FCC (ФКС США)

Данное оборудование прошло испытания и признано соответствующим установленным нормам для цифровых устройств класса А согласно Части 15 Правил FCC. Эти нормы обеспечивают целесообразный уровень защиты от помех при эксплуатации оборудования в производственных условиях. Данное оборудование генерирует, использует и может излучать РЧ энергию и, в случае монтажа и эксплуатации с отступлением от требований настоящего руководства, может создавать помехи радиосвязи. При эксплуатации в жилых районах данное оборудование с большой вероятностью может стать источником помех; в этом случае пользователь должен устранить их за свой счет.

Упомянутые цифровые устройства класса А отвечают также требованиям канадского стандарта ICES-003.

### Сертификат ISO 9001

Ohaus Corporation, США, получила сертификат ISO 9001 в 1994 г. по результатам проверки, проведенной организацией Bureau Veritrus Quality International (BVQI). Этот сертификат подтверждает, что система управления качеством компании Ohaus Corporation, США, отвечает требованиям стандарта ISO 9001. Действие сертификата соответствия стандарту ISO 9001:2000 для корпорации Ohaus, США, было подтверждено 15 мая 2003 г.



### ОГРАНИЧЕННАЯ ГАРАНТИЯ

Компания Ohaus гарантирует отсутствие дефектов в использованных материалах и готовых продуктах в течение всего гарантийного срока, начиная со дня доставки. В течение всего гарантийного срока компания Ohaus бесплатно отремонтирует или заменит, по своему усмотрению, любые компоненты, признанные дефектными, при условии возврата продукта с предоплатой транспортных расходов. Эта гарантия не распространяется на продукты, поврежденные случайно или в результате неправильного использования, из-за воздействия радиоактивных или агрессивных веществ, в результате попадания посторонних объектов внутрь продукта или в результате ремонта или модификации, выполненной персоналом, не уполномоченным компанией Ohaus. В отсутствие правильно заполненной и возвращенной компанией Ohaus регистрационной карточки гарантийный срок отсчитывается со дня отгрузки оборудования авторизованному дилеру. Корпорация Ohaus не принимает на себя никаких других прямых или подразумеваемых гарантийных обязательств. Ohaus Corporation не несет ответственности за какие бы то ни было косвенные убытки.

В связи с расхождениями в законодательстве различных штатов и стран, для уточнения вопросов, связанных с гарантией, обратитесь непосредственно в компанию Ohaus или к местному дилеру Ohaus.



Представительство в СНГ:

OHAUS Corporation  
Россия, 101000, Москва  
Сретенский бульвар 6/1, офис 6

Тел.: +7 (495) 621 4897

Факс: +7 (499) 272 2274

E-mail: [ru.ohauservice@ohaus.com](mailto:ru.ohauservice@ohaus.com)

Сайт в сети интернет: [www.ohaus-cis.ru](http://www.ohaus-cis.ru)



# McGrp.Ru



## Сайт техники и электроники

Наш сайт [McGrp.Ru](http://McGrp.Ru) при этом не является просто хранилищем [инструкций по эксплуатации](#), это живое сообщество людей. Они общаются на форуме, задают вопросы о способах и особенностях использования техники. На все вопросы очень быстро находят ответы от таких же посетителей сайта, экспертов или администраторов. Вопрос можно задать как на форуме, так и в специальной форме на странице, где описывается интересующая вас техника.